



REF. HZ-3818A
TABLE DE SPA ÉLECTRIQUE



CARACTÉRISTIQUES TECHNIQUES



| | |
|-------------------------|----------|
| Longueur: | 200 cm |
| Largeur: | 80 cm |
| Hauteur: | 65-83 cm |
| Épaisseur de la mousse: | 9 cm |
| Poids: | 103 kg |
| Charge maximale: | 200 kg |
| Moteurs: | 4 |
| Revêtement: | PU ○ |

CERTIFICATIONS



- 2014/30/EU Compatibilité Électromagnétique
- 2014/35/EU Directive Basse Tension

FONCTIONS MOTORISÉES



- Hauteur avec 2 moteurs (position à plat): 65-83 cm
- Inclinaison de 55° du dossier
- Inclinaison de 20° du repose-pied (Trendelenburg de 10°)

FONCTIONS MANUELLES



- Accoudoirs amovibles

INCLUS



- Télécommande à main
- Trou visage
- Positions de mémoire
- Porte-rouleau

ACCESSOIRES



- Housse de table

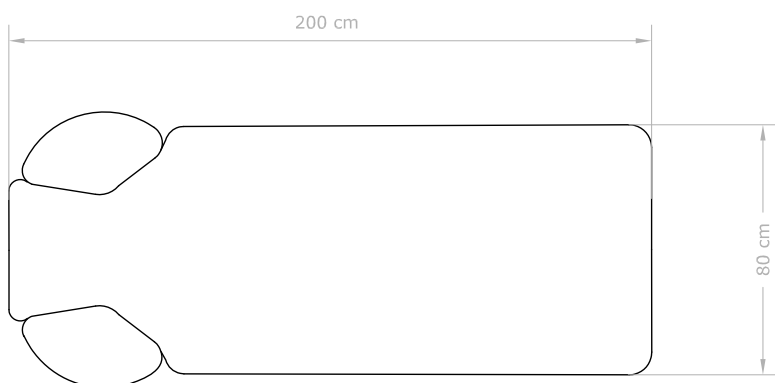
Murz



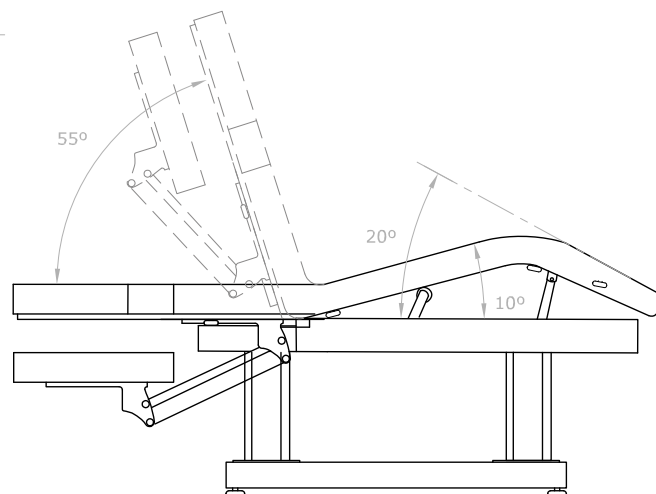
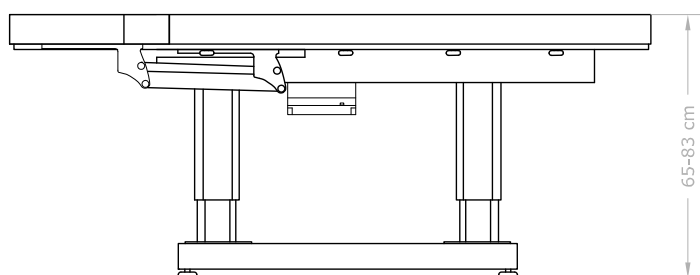
FICHE TECHNIQUE



REF. HZ-3818A
TABLE DE SPA ÉLECTRIQUE



KG 200 kg
max



S Y S E X P E R T
ESTHÉTIQUE
www.sys-expert.fr