

Chara Warm

FICHE TECHNIQUE

→
REF. HZ-3818B-H
TABLE DE SPA ÉLECTRIQUE
AVEC CHAUFFAGE



CARACTÉRISTIQUES TECHNIQUES

→

Longueur :	205 cm
Largeur :	79 cm
Hauteur :	75-92 cm
Épaisseur de la mousse :	18 cm
Poids :	103 kg
Charge maximale :	200 kg
Moteurs :	4
Revêtement :	PU ○
Bois :	●

CERTIFICATIONS

→

- 2014/30/EU Compatibilité Électromagnétique
- 2014/35/EU Directive Basse Tension

FONCTIONS MOTORISÉES

→

- Hauteur avec 2 moteurs (position à plat): 75-92 cm
- Trendelenburg de 10°
- Inclinaison de 80° du dossier
- Inclinaison de 25° du repose-pied

FONCTIONS MANUELLES

→

- Accoudoirs amovibles

INCLUS

→

- Chauffage
- Télécommande à main
- Trou visage
- Positions de mémoire
- Porte-rouleau

ACCESSOIRES

→

- Housse de table

S Y S E X P E R T
ESTHÉTIQUE
www.sys-expert.fr

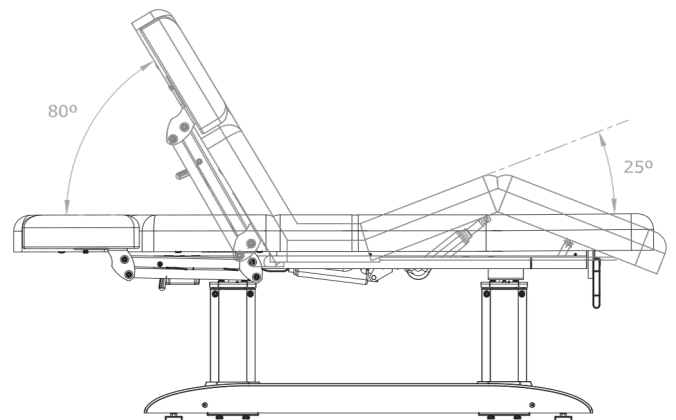
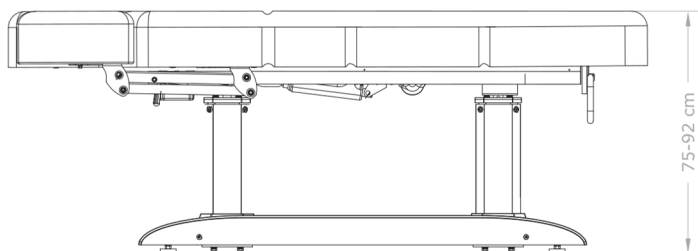
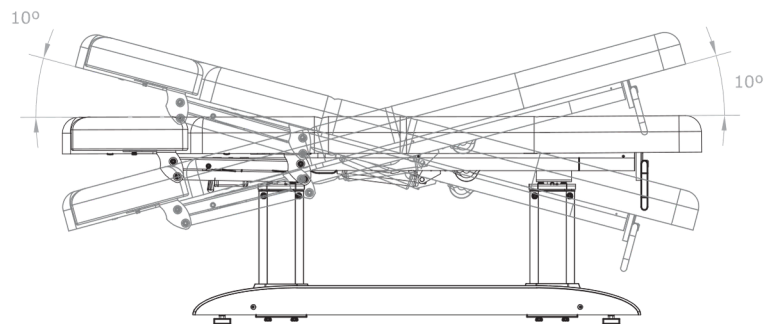
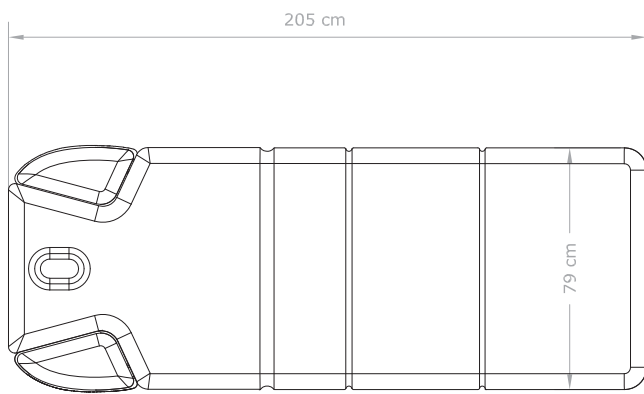
Chara Warm

FICHE TECHNIQUE

→
REF. HZ-3818B-H
TABLE DE SPA ÉLECTRIQUE
AVEC CHAUFFAGE



KG 200 kg
max



S Y S E X P E R T
ESTHÉTIQUE
www.sys-expert.fr