

# Bere



## FICHE TECHNIQUE



REF. HZ-3805G  
TABLE DE SPA ÉLECTRIQUE



### CARACTÉRISTIQUES TECHNIQUES



Longueur:	190 cm
Largeur	
Avec accoudoirs:	94 cm
Sans les accoudoirs:	70 cm
Hauteur:	72-90 cm
Épaisseur de la mousse:	8 cm
Poids:	81 kg
Charge maximale:	150 kg
Moteurs:	3
Revêtement:	PU <input type="radio"/>
Bois:	<input checked="" type="radio"/> <input type="radio"/>

### FONCTIONS MOTORISÉES



- Hauteur (position à plat): 72-90 cm
- Inclinaison de 70° du dossier
- Inclinaison de 20° du repose-pied

### INCLUS



- Télécommande à main
- Trou visage avec bouchon
- Accoudoirs
- Porte-rouleau

### ACCESSOIRES



- Housse de table

### CERTIFICATIONS

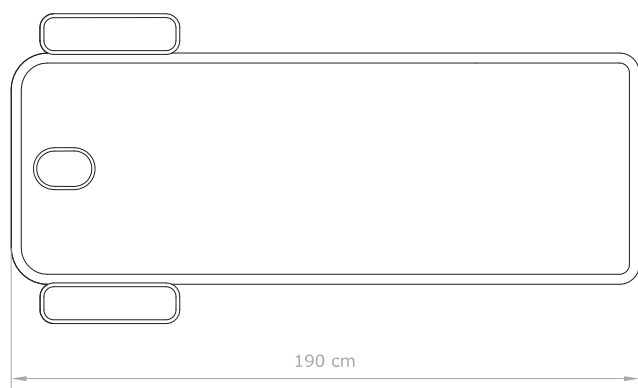
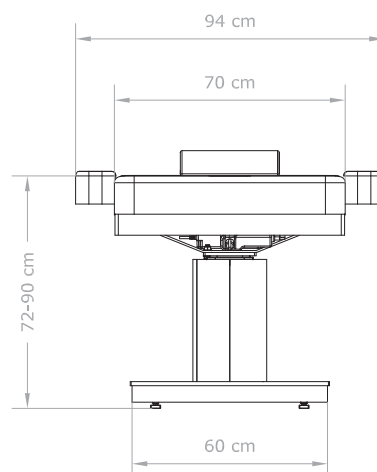
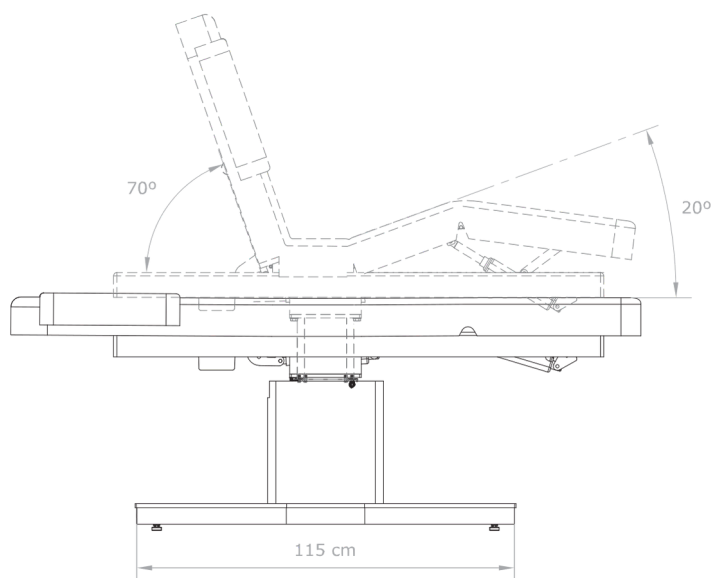


- 2014/30/EU Compatibilité Électromagnétique
- 2014/35/EU Directive Basse Tension

# Bere

→  
FICHE TECHNIQUE

→  
REF. HZ-3805G  
TABLE DE SPA ÉLECTRIQUE



150 kg

S Y S E X P E R T  
ESTHÉTIQUE  
[www.sys-expert.fr](http://www.sys-expert.fr)